



TCL 9-12 T2

Akumulatory wykonane w **technologii AGM** – elektrolit uwięziony jest w separatorach z włókna szklanego o dużej porowatości. Akumulatory wyposażone są w jednokierunkowe samouszczelniające się zawory ciśnieniowe, które zapobiegają powstawaniu nadmiernego ciśnienia i chronią obudowę przed rozsądzeniem. Akumulatory AGM mają niską rezystancję wewnętrzną, co oznacza wyższe napięcie na zaciskach i dłuższy czas pracy.

ZASTOSOWANIA

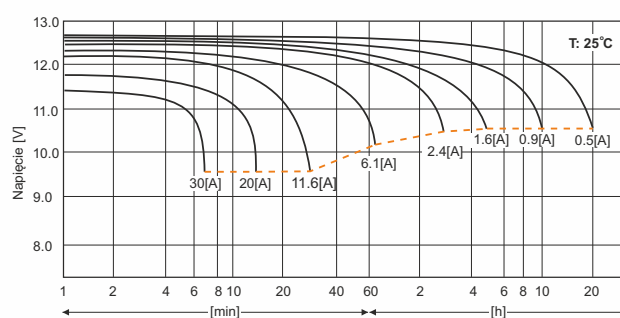
- zasilacze bezprzerwowe UPS
- systemy alarmowe i przeciwpożarowe
- kasy i drukarki fiskalne
- systemy oświetlenia awaryjnego
- centrale telefoniczne
- wózki golfowe, inwalidzkie
- jachty, łodzie
- systemy fotowoltaiczne

DANE TECHNICZNE

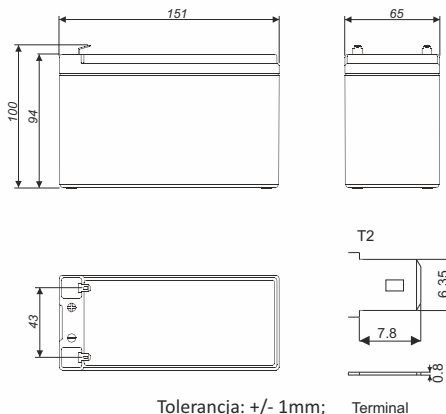
Napięcie znamionowe	12 V
Pojemność znamionowa	9Ah/C ₂₀ do 1,75V/ogniwo @25°C
	6-8 lat w 25°C
Żywotność projektowana	10-12 lat w 20°C wg Eurobat
	Grupa Long Life
Waga	~ 2,45 kg
Rezystancja wewnętrzna	~ 22 mΩ*
Wymiary	
Wysokość	100 mm
Długość	151 mm
Szerokość	65 mm
Napięcie ładowania w 25°C	13,7 V - 13,9 V (-18mV/°C)
Praca buforowa	14,6 V - 14,8 V (-24mV/°C)
Praca cykliczna	
Prąd ładowania	
Zalecany	0,9 A
Maksymalny	2,7 A
Maks. prąd rozładowania (5s)	90 A
Zakres temp. otoczenia	
Składowanie	-20°C - 60°C
Ładowanie	0°C - 50°C
Rozładowanie	-20°C - 60°C
Typ obudowy	
Standardowa	ABS UL 94-HB
Opcjonalna	ABS UL 94-V0

* dla w pełni naładowanego akumulatora

CHARAKTERYSTYKI ROZŁADOWANIA



WYMIARY



Tolerancja: +/- 1mm; Terminal

Stałoprądowe tabele rozładowania (Prąd [A], 25 [°C])

U _k [V/ogniwo]	Czas rozładowania do napięcia końcowego											
	5 min	10 min	15 min	30min	1h	2h	3h	4h	5h	8h	10h	20h
1,75	33,19	23,53	17,85	10,34	5,90	3,05	2,32	1,89	1,57	1,05	0,85	0,45
1,70	35,83	25,11	18,90	10,79	6,11	3,16	2,39	1,94	1,61	1,06	0,86	0,46
1,67	37,44	26,05	19,50	11,06	6,24	3,27	2,46	1,99	1,65	1,08	0,88	0,46

Stałomocowe tabele rozładowania (Moc [W/ogniwo], 25 [°C])

U _k [V/ogniwo]	Czas rozładowania do napięcia końcowego											
	5 min	10 min	15 min	30min	1h	2h	3h	4h	5h	8h	10h	20h
1,75	61,53	44,05	33,60	19,65	11,31	5,87	4,49	3,67	3,06	2,06	1,68	0,89
1,70	65,79	46,42	35,25	20,29	11,63	6,05	4,61	3,75	3,13	2,09	1,70	0,90
1,67	68,13	47,84	36,00	20,78	11,82	6,23	4,72	3,84	3,20	2,11	1,73	0,91

U_k - Napięcie końcowe rozładowania

